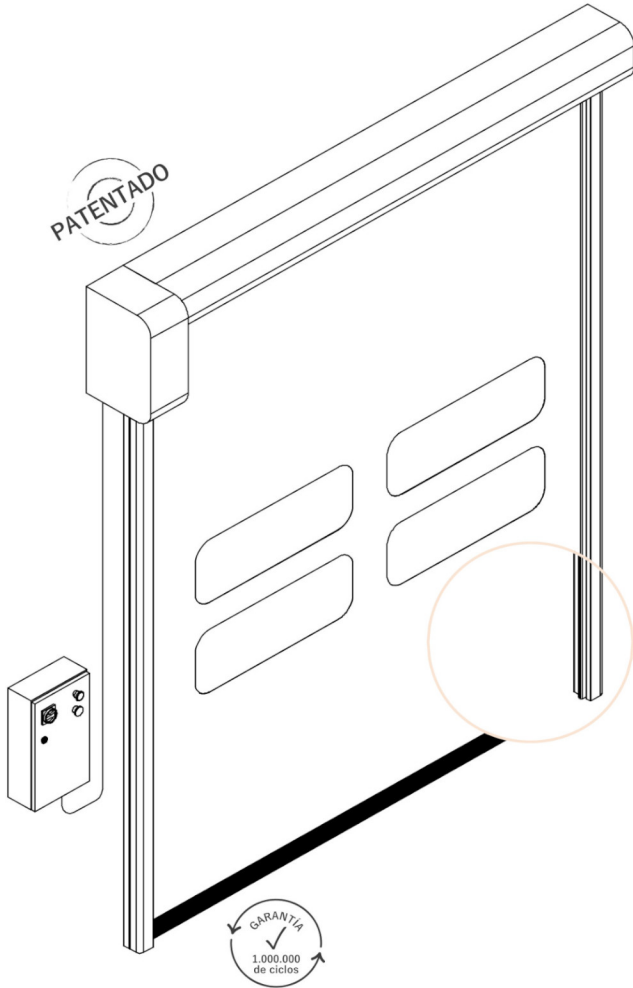


» PUERTA RAPIDA ENROLLABLE AUTORREPARABLE PARA AREA DE CONGELACION Y CONSERVACION MARCA BMP MOD. DYNAMICROLL FOOD INOX.

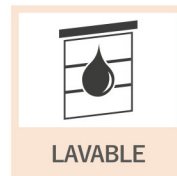
DYNAMICROLL® FOOD INOX



DESCRIPCIÓN

DynamicRoll® Food INOX es una puerta enrollable autorreparable con características especiales para satisfacer todos los requisitos del sector de procesamiento de alimentos.

Diseñada con especial atención para garantizar la higiene, esta puerta ha obtenido certificaciones del sector de la industria alimentaria en varios países. Se caracteriza por su marco de acero inoxidable y por su diseño que evita la retención y acumulación de líquidos, polvo e impurezas en el marco. Todos los componentes de la puerta son lavables, lo que garantiza el cumplimiento con las restricciones higiénicas del sector. La velocidad de la puerta permite que se mantenga las diferentes características de los entornos y tareas.



Versión Digital.

(229) 461-7028

portonesautomaticos@adsver.com.mx
portonesautomaticos@prodigy.net.mx



V06.21

» PUERTA RAPIDA ENROLLABLE AUTORREPARABLE PARA AREA DE CONGELACION Y CONSERVACION MARCA BMP MOD. DYNAMICROLL FOOD INOX.

APLICACIÓN

La puerta enrollable es ideal para:

- ✓ Industria alimentaria
- ✓ Grandes minoristas
- ✓ Químico
- ✓ Farmacéutico
- ✓ Industria en general
- ✓ Agricultura

VENTAJAS

- ✓ Autorreparable
- ✓ Rápido
- ✓ Sellado
- ✓ Silencioso
- ✓ No hay elementos rígidos dentro de la cortina para garantizar la seguridad al 100%
- ✓ Plug & Play (fácil de instalar)
- ✓ Poco mantenimiento
- ✓ Ahorro de energía
- ✓ Lavable



EN13241/CE

Norma	Ref.	Prueba de precisión	Resultados
Permeabilidad al agua	EN 12425	EN 12489	Clase 1
Resistencia al viento	EN 12424	EN 12444	Clase 2
Permeabilidad al viento	EN 12426	EN 12427	Clase 1
Aperturas seguras	EN 12453	EN 12445	✓
Resistencia mecánica	EN 12604	EN 12605	✓
Movimientos involuntarios	EN 12604	EN 12605	✓
Transmisión térmica	EN 12428	EN 12428	6,02 W/m ² K
Rendimiento (ciclos)	EN 12604	EN 12605	1.000.000

LOS VALORES PUEDEN CAMBIAR DEPENDIENDO DE LAS DIMENSIONES DE LA PUERTA



» PUERTA RAPIDA ENROLLABLE AUTORREPARABLE PARA AREA DE CONGELACION Y CONSERVACION MARCA BMP MOD. DYNAMICROLL FOOD INOX.

CARACTERÍSTICAS	
Dimensiones máximas	Ancho 6500 mm x Alto 6500 mm
Velocidad	Velocidad máxima de apertura hasta 2,5 m/s
	Velocidad de cierre 0,8 m/s
Resistencia al viento	Clase 3 3000 x 3000 Clase 2 5000 x 5000
Estructura	No es auto-soportable
Marco / Cubierta de motor	Estándar: Acero inoxidable 441/ 304
	Opcional: Acero inoxidable 316
Cortina	Estándar: Cortina de PVC de 1300 gr/m ² , 6 W/m ² K
	Opcional: Aislada de 7 mm, 3,3 W/m ² k Translúcida 35/40% FDA (blanco) Anti estática
Sistema de deslizamiento	Sistema de deslizamiento patentado con polietileno de alta densidad con auto lubricante, equipado con cremallera deslizante directamente en la cortina.
Panel de control	Estándar: Caja de PVC IP65 (300 x 400 x 150 mm)
	Opcional: Acero inoxidable Caja de acero con recubrimiento de polvo IP54 (300 x 500 x 150 mm)
	Sistema inductor 50/60 Hz con encoder absoluto
	Fuente de alimentación 1-ph, 230V máx. 16A
	Fuente de alimentación 3-ph, 400V máx. 10A
	Fuente de alimentación 3-ph, 230V máx. 16A
	Botón de inicio/alto
	2 contactos libres (puerta abierta / cerrada / alarma)
Cableado	Automático/ Manual enclavamiento entre dos puertas
	Clasificación de IP para el motor y el panel de control IP54
Cableado	Sistema Plug and Play IP65

CARACTERÍSTICAS	
Seguridad	Estándar: Kit de fotocélulas IP65 Sensor anti-empaquetamiento
	Opcional: Borde de seguridad WiFi IP65 Barrera de fotocélulas H2500 IP67
Apertura de emergencia	Estándar: Manivela
	Opcional: Sistema de cadena Sistema de contrapeso Batería de UPS
Temperatura operativa recomendada	Funcionamiento hasta a -30 °C * con kit de calefacción añadido - No apto para ser instalado en temperatura negativa / positiva
Ciclos (EN 12604)	1.000.000 (comprobado)

SISTEMA DE DESLIZAMIENTO/AUTORREPARABLE



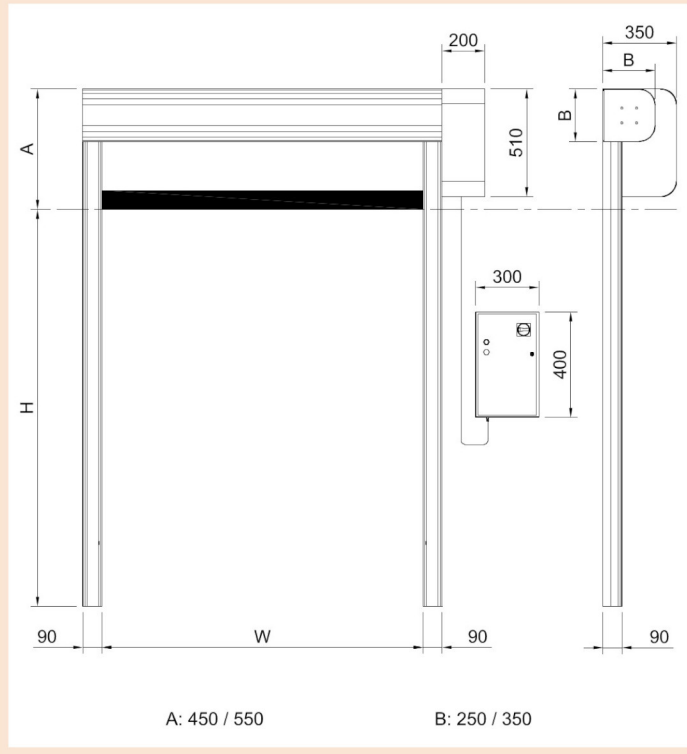
COLORES DISPONIBLES

Simil RAL 9010 	Simil RAL 2004 	Simil RAL 7042 	Simil RAL 5012 
Simil RAL 1015 	Simil RAL 3002 	Simil RAL 7037 	Simil RAL 5002 
Simil RAL 1003 	Simil RAL 6026 	Simil RAL 9005 	



» PUERTA RAPIDA ENROLLABLE AUTORREPARABLE PARA AREA DE CONGELACION Y CONSERVACION MARCA BMP MOD. DYNAMICROLL FOOD INOX.

REQUISITOS DE ESPACIO PARA LA PUERTA



DETALLES DE FIJACIÓN

